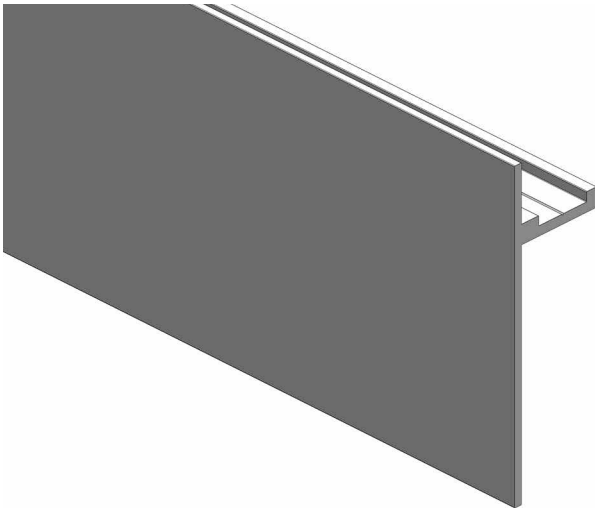


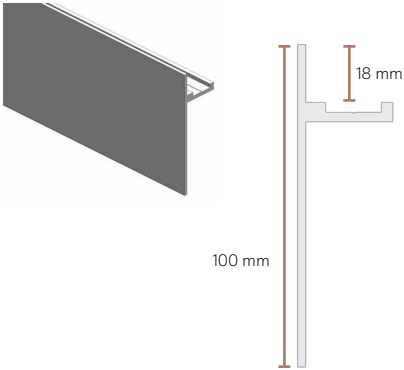
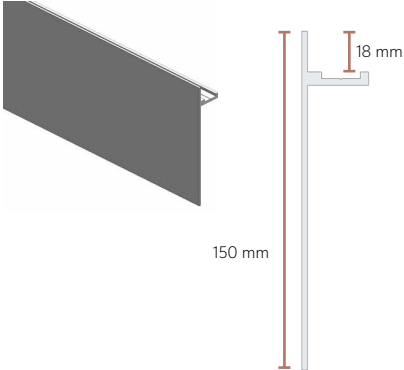
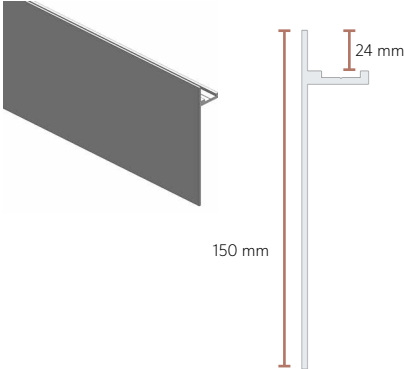
BANDEAU ALUMINIUM

Utilisation : permet la finition en aluminium d'une terrasse Grad



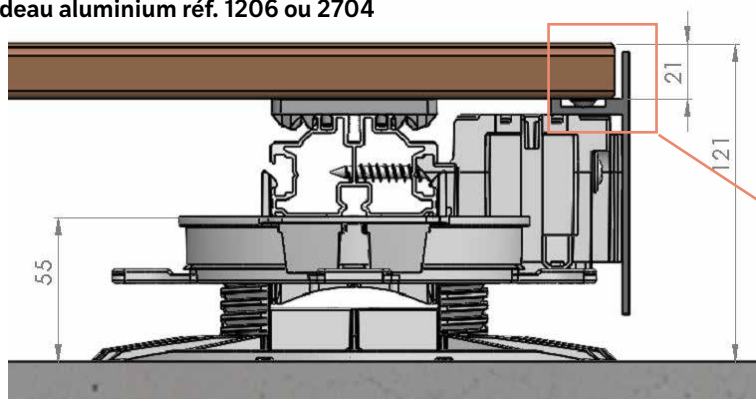
BANDEAU ALUMINIUM

Matière	Aluminium EN AW-6060
Masse bandeau (h = 100 mm)	3,76 kg
Masse bandeau (h = 150 mm)	5,06 kg
Couleurs	RAL 7016 - gris anthracite texturé Aluminium brut
Traitement Thermique	T6
Résistance de rupture (MPa)	190
Limite élastique (MPa)	150
Allongement minimum (%)	6
Module d'élasticité (MPa)	70000
Coefficient de dilatation linéaire (10⁻⁶/K)	24
Température de fusion °C	585-655
Coefficient de transmission thermique (W/mK)	160
Qualité peinture	Qualicoat

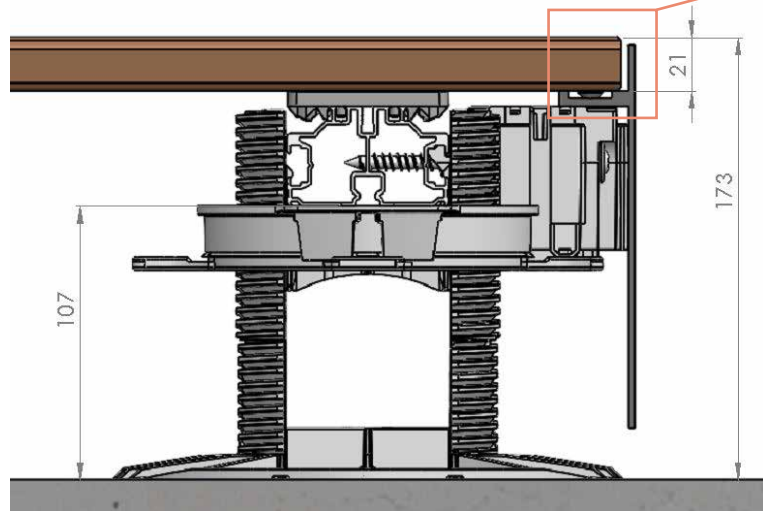
VISUEL ARTICLE	RÉF	DESCRIPTION	COMPATIBILITÉ LAMES DE PLATELAGE
	1206	<p>Bandeau aluminium thermolaqué Hauteur 100 mm pour lames de platelage d'épaisseur de 20 à 23 mm. Longueur 3,75 m. Lot de 2 pièces.</p>	<p>MOSO X-treme ép.21 mm Kebony ép.22 mm Accoya ép.21 mm Thermofrêne ép.21 mm Padouk ép. 21 mm Ipé ép.21 mm</p>
	1205	<p>Bandeau aluminium thermolaqué Hauteur 150 mm pour lames de platelage d'épaisseur de 20 à 23 mm. Longueur 3,75 m. Lot de 2 pièces.</p>	<p>Dalles en Grès cérame ép. 18 à 20 mm</p>
	2637	<p>Bandeau aluminium thermolaqué Hauteur 15 cm pour lames de platelage d'épaisseur 24 à 28 mm. Longueur 3,75 m. Lot de 2 pièces.</p>	<p>Thermopin ép.26 mm DEX ép.28 mm Nekko ép.24 mm UPM ép.25 mm</p>

BANDEAU ALUMINIUM AVEC PLATELAGE BOIS

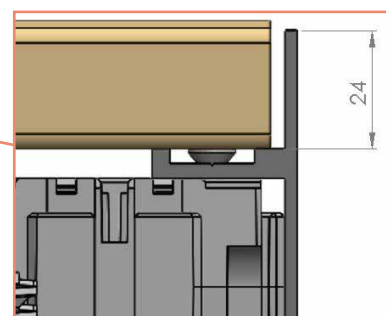
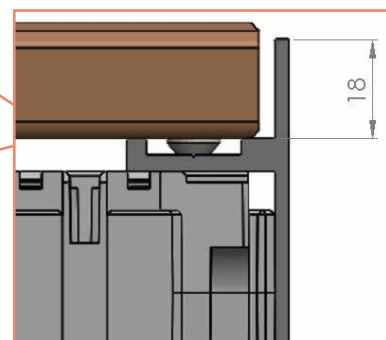
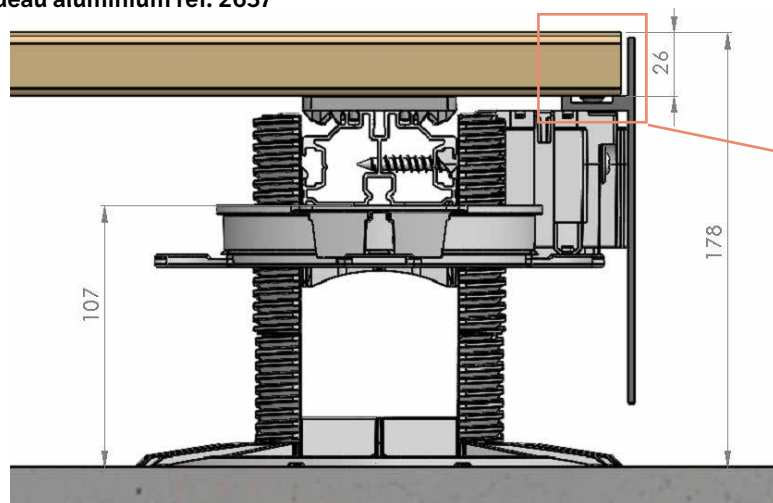
Bandeau aluminium réf. 1206 ou 2704



Bandeau aluminium réf. 1205 ou 2705

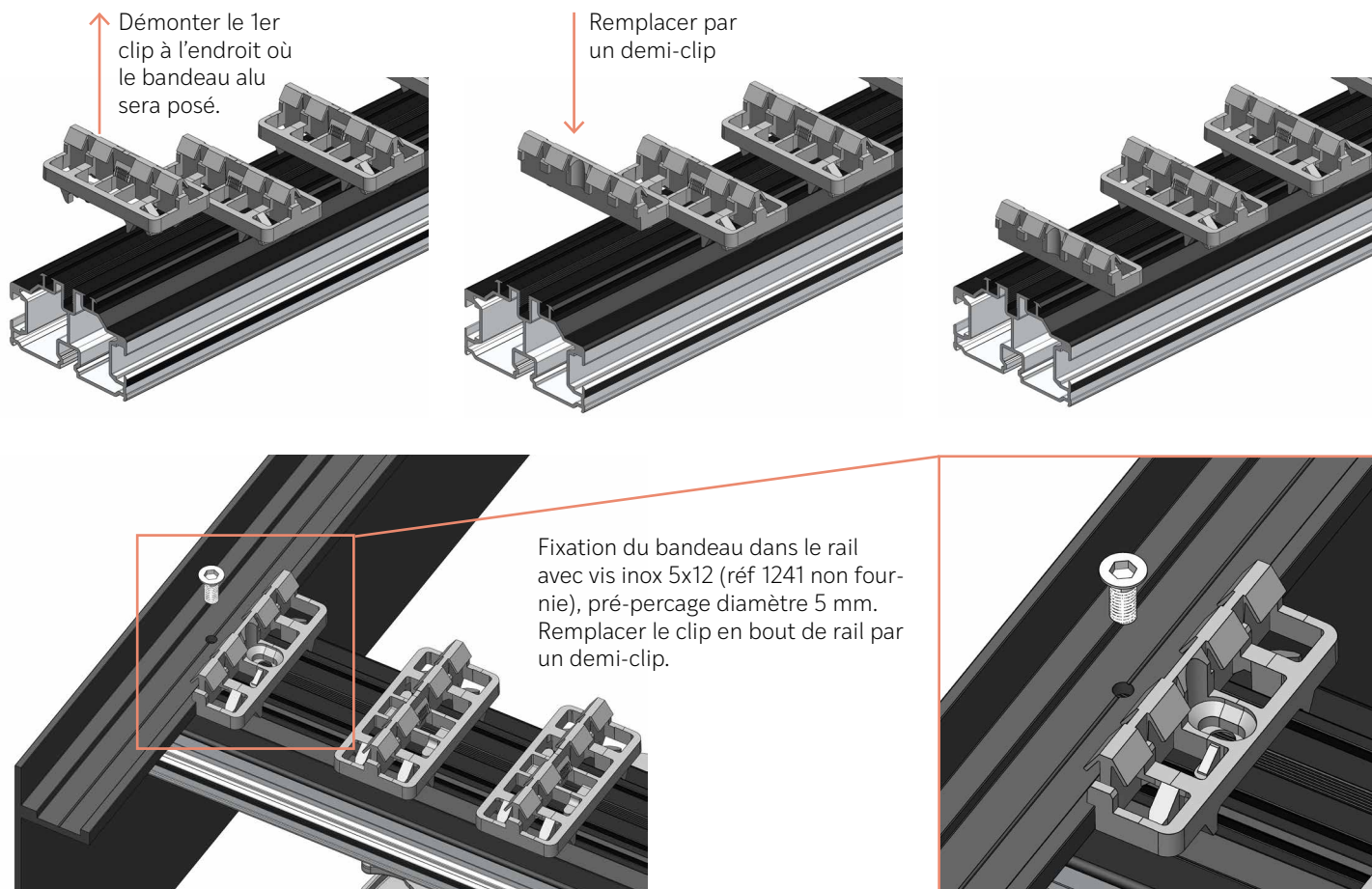


Bandeau aluminium réf. 2637



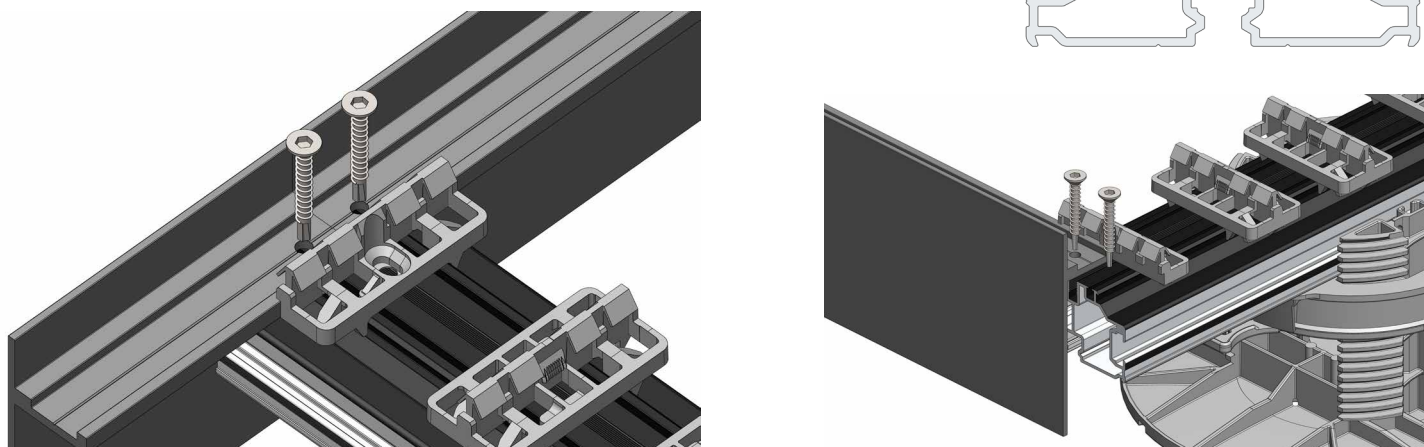
FIXATIONS DU BANDEAU SUR LE RAIL ALUMINIUM

Afin d'éviter une collision entre le clip et le bandeau aluminium, il est nécessaire de remplacer le clip en bout de rail par un demi-clip.

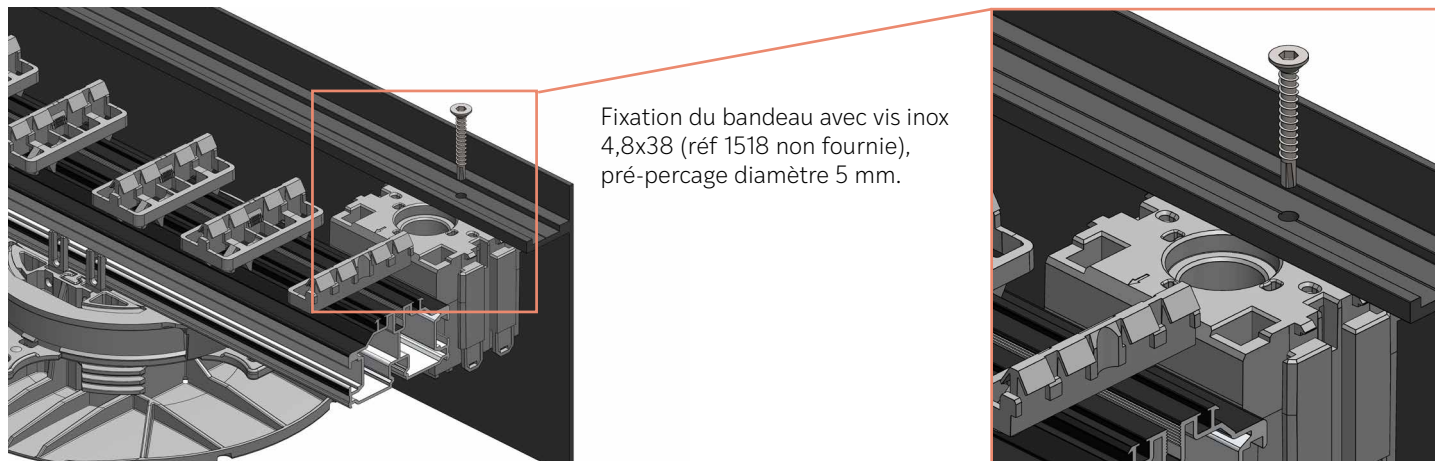


ABOUTAGE DES BANDEAUX SUR LE RAIL ALUMINIUM

L'aboutage des bandeaux doit se faire sur le Top Cube ou sur le rail. Pour l'aboutage des bandeaux sur les rails, des logements sont prévues pour le vissage : 2 rainures situées de part et d'autre de la rainure centrale.

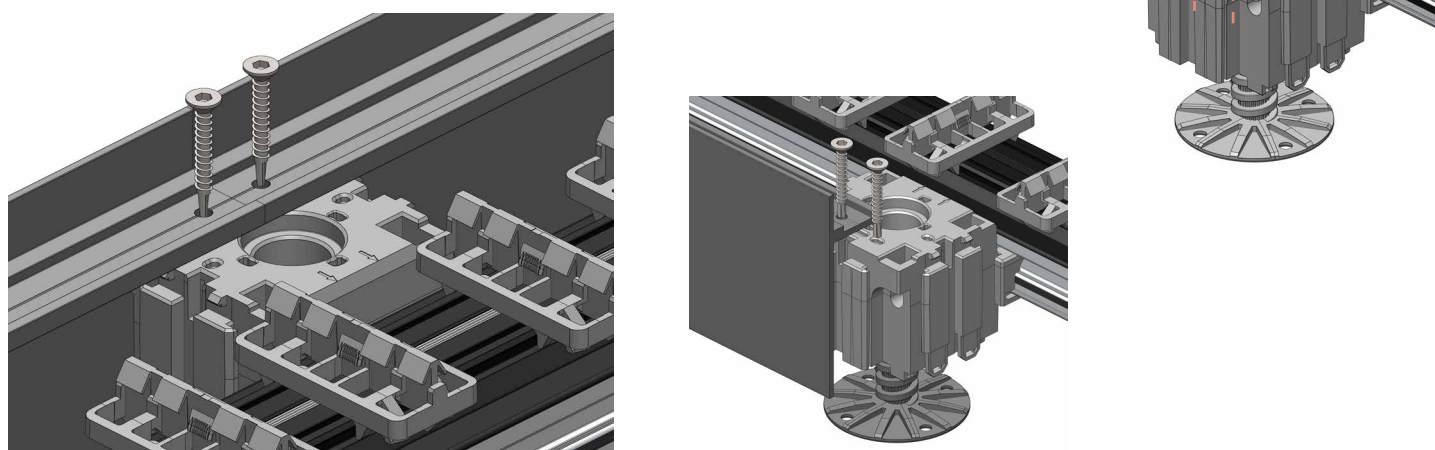


FIXATIONS DU BANDEAU SUR LE TOP CUBE

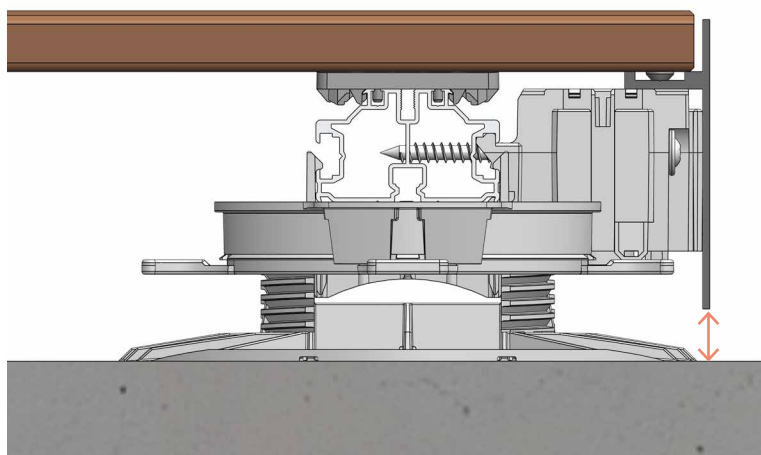


ABOUTAGE DES BANDEAUX SUR LE RAIL ALUMINIUM

L'aboutage des bandeaux doit se faire sur le Top Cube ou sur le rail. Pour l'aboutage des bandeaux sur le Top Cube, des logements sont prévus à cet effet.



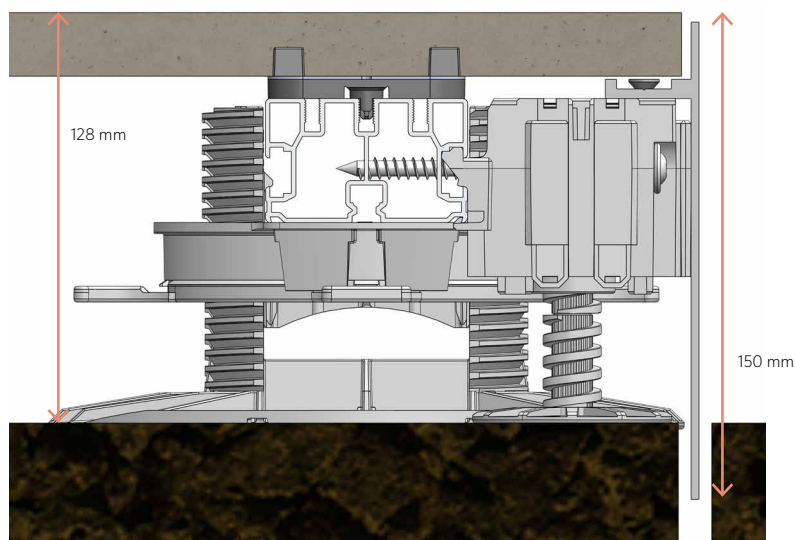
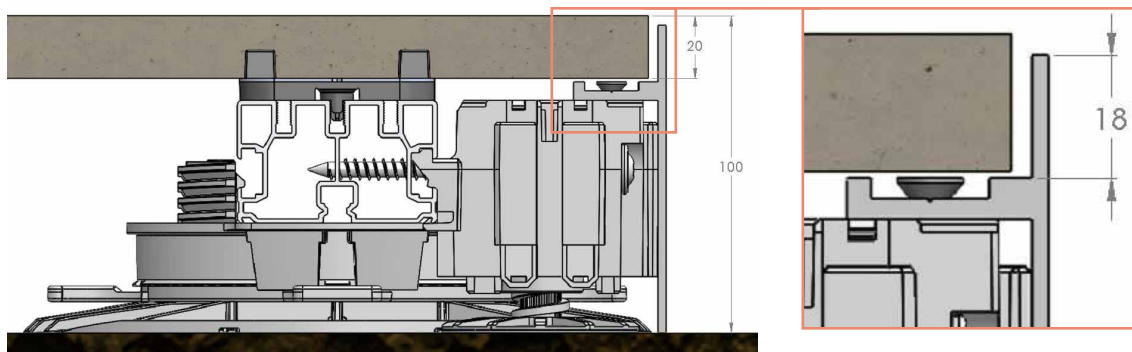
CIRCULATION DE L'AIR SOUS LA TERRASSE



Une lame d'air de 20 mm minimum peut être exigée suivant le projet ou les contraintes liées au plancher de la terrasse.
Se référer aux préconisations de pose du fournisseur de lames (ventilation, aménagements paysagers, etc.)

BANDEAUX ALUMINIUM AVEC DALLE EN GRÈS CÉRAME

Bandeau alu ref.1206 ou 2704



ENFOUISSEMENT DU BANDEAU DANS LE SOL

Pour les terrasses sur sol stabilisé, il est possible d'enfourer partiellement le bandeau aluminium pour s'adapter à la hauteur du terrain.

